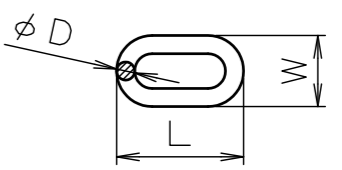


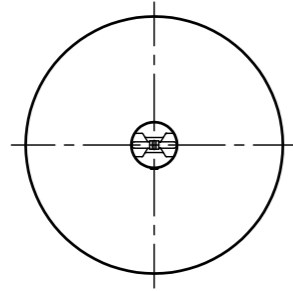
ヘッド施錠部詳細図

S = 1 / 3

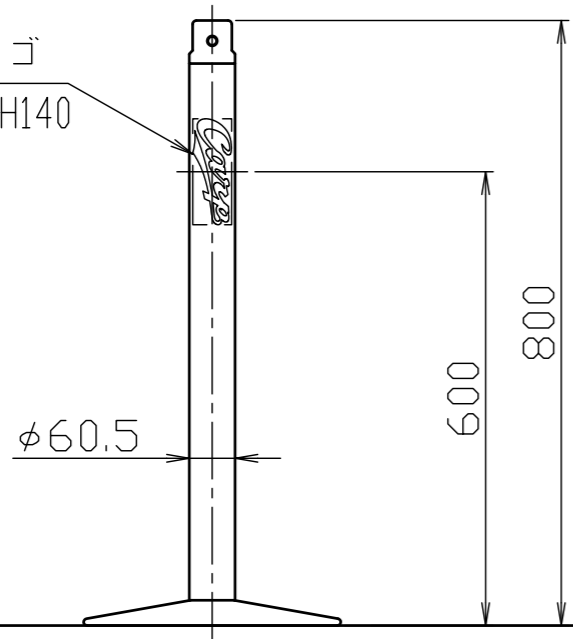
適合クサリ範囲



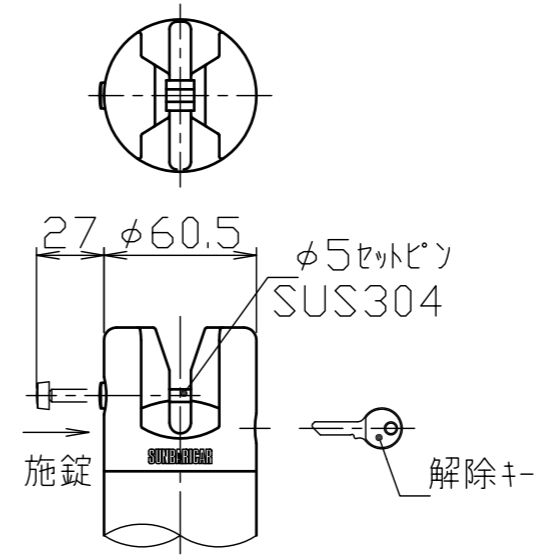
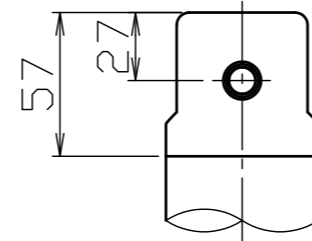
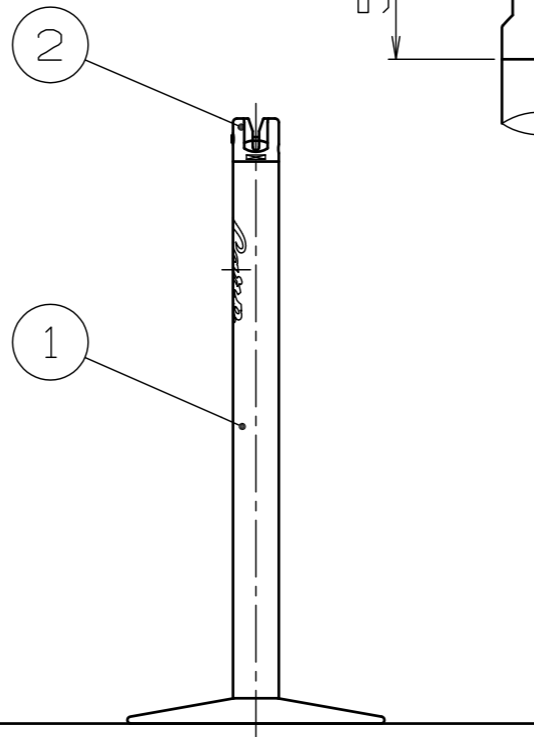
	D	L	W
最小	5	37	17
最大	8	54	30.5



Carpロゴ
(弧長W61.3)×H140

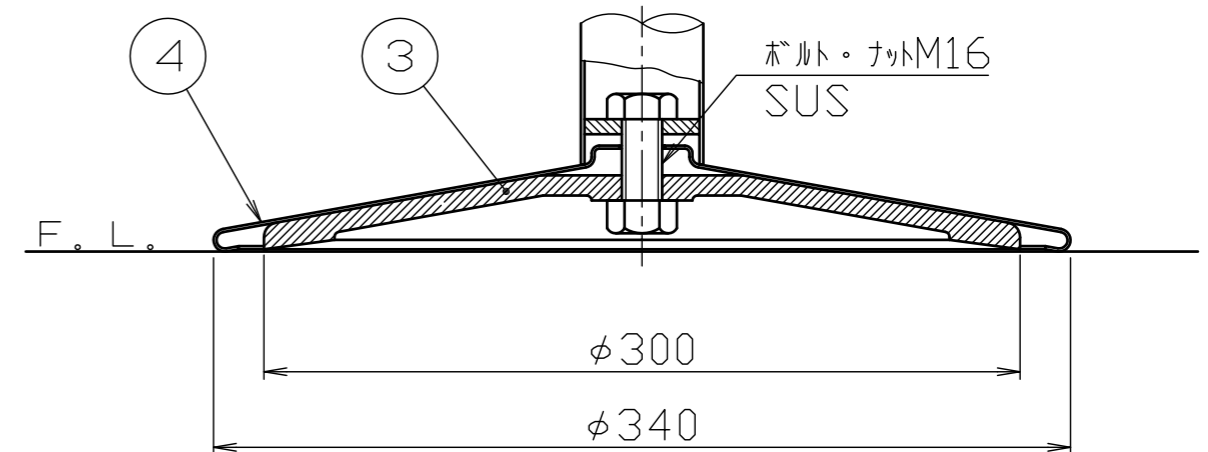


F. L.



ベース部詳細図

S = 1 / 3



F. L.

重量：約6kg

※注。南京錠とクサリ解除キーは、同じキーで解錠できます。

番号	品名	数量	材質	備考	承認 APPR.	検図 C. BY	製図 D. BY	年月日 DATE	品名 SUBJ.	図番 DRAWING No.	DWG A3 SIZE
4	ベースカバー	1	ステンレス SUS304	φ340×t1.2 塗装仕上げ					株式会社 サンポール SUNPOLE CORPORATION	PAK-7M-A CARP Partition Pole II	
3	ベース	1	鉄铸件 FC200	φ300 溶融亜鉛メッキ後、黒色塗装							
2	ヘッド	1	アルミ合金ダイカスト ADC12	φ60.5×57H 塗装仕上げ							
1	パイプ	1	ステンレス SUS304	φ60.5×t1.5 塗装仕上げ							
								尺度 SCALE			
								1 / 10			