

この度はサンポール商品をお買い上げいただきまして、まことにありがとうございました。本書にはCarp Partition Pole II [PAK-7M-A]の取り扱い方法が記載されています。ご使用前に必ず本書をご一読ください。

安全上のご注意

取扱説明書には、お使いになる方や他人への危害と財産の損害を未然に防ぎ、商品をお使いいただくために、重要な内容を記載しています。

お客さまへ 使用上のご注意

●本書はお読みになった後も保管してください。

⚠ 注意

この表示を無視して誤った取り扱いをすると、傷害を負う可能性または物的損害が発生する可能性が想定される内容を示します。

- 設置スパン1M以上でチェーン懸架使用される場合は、アルミ製若しくはプラスチック製のチェーンをご利用ください。支柱が転倒する恐れがあります。
- 台風など強風が予想される場合は安全な場所へ移動してください。
- チェーンや端金具は付属しません。別途お買い求めください。
- 利用できるチェーンサイズに制約があります。5～8mm(下記表参照)をご利用ください。
- 本体ポールとベースに緩みが生じた場合、ベース裏側のナットを締め直してください。
- 本体の汚れは薄めた中性洗剤を用いて清掃してください。(シンナーなど揮発性溶剤を使用すると塗装面を傷めます。)

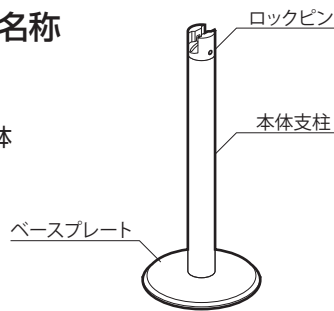
ご利用前の準備

商品の部位名称と付属品の説明、ならびに利用可能なチェーンのサイズについての説明です。

1 同梱品と各部の名称

■ 同梱品

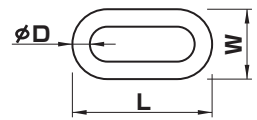
- パーテーションポール本体
- 専用キー×2個
- 施工取扱説明書(本書)



2 チェーンのサイズ

■ 使用可能なチェーンは右表のサイズです。ご確認ください。

■ 右表以外のチェーンは使用しないでください。機能を果たさないうえ、カギなどの故障原因となります。



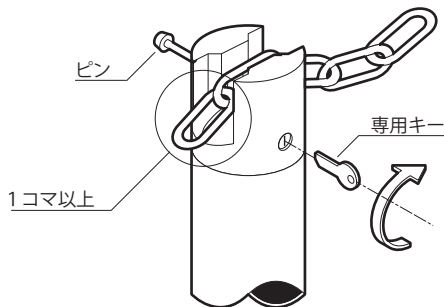
	D	L	W
最小	5	38	17
最大	8	54	30.5

チェーン懸架説明

2本以上のポールをチェーン懸架利用する場合に必要な説明です。

1 チェーンのセット方法

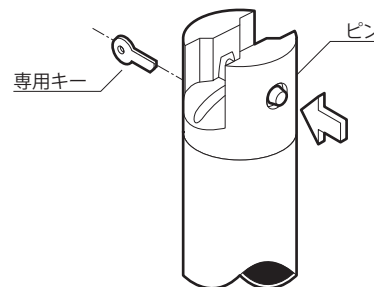
- キーを差し込み右に回すとピンが外れて解錠されます。チェーンを図のように確実にセットしてください。
- カギ故障の原因となりますのでチェーンは必ず1コマ以上余分にみてセットしてください。
- ピンの頭部ボタンを指で押してください。カギがロックされますのでキーを抜いてください。



■ チェーンのセット時に手や指を挟まないように十分注意してください。

2 チェーンの取り外し方法

- キーを差し込み右に回すとピンが外れて解錠されます。手でチェーンを持ち上げて外してください。
- ピンを指で押してください。カギがロックされますのでキーを抜いて保管してください。
- チェーンをセットしていない時も頭部ロックは確実に、キーを保管してください。



■ チェーンのセット時に手や指を挟まないように十分注意してください。