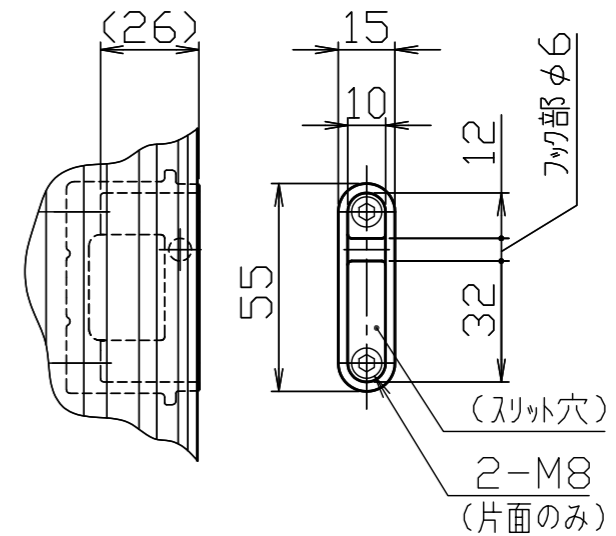
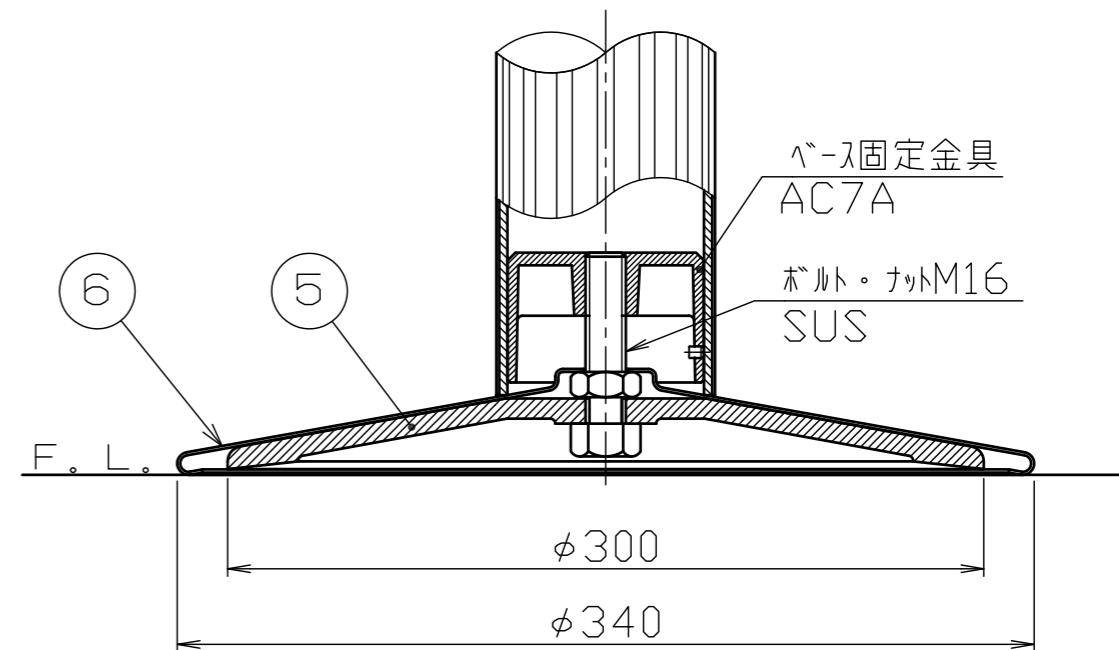


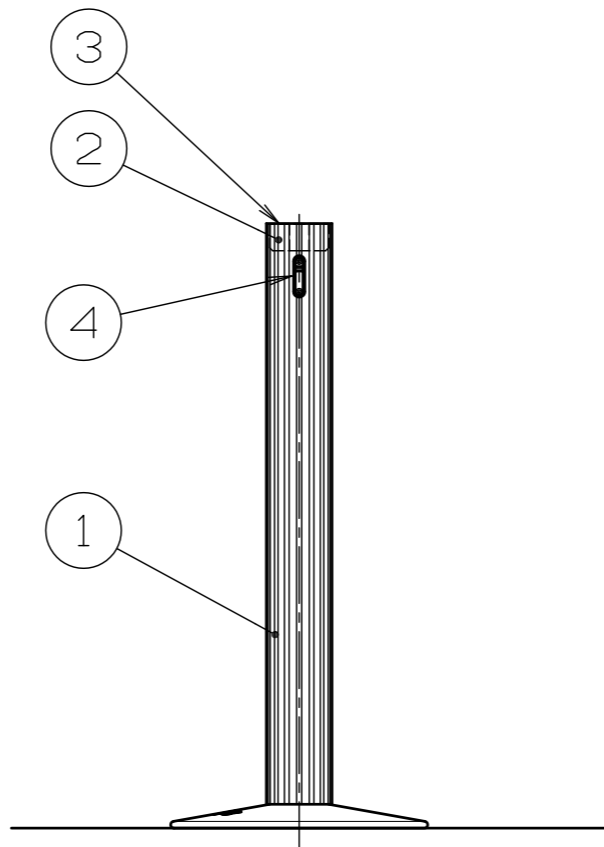
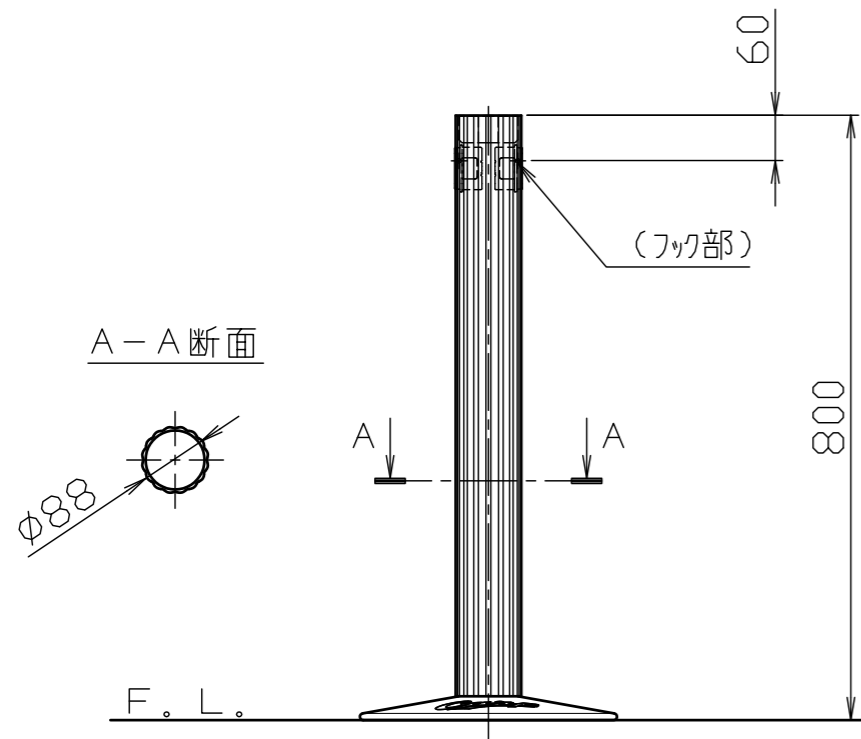
フック詳細図
S = 1 / 2



ベース部詳細図
S = 1 / 3



重量：約8kg



番号	品名	数量	材質	備考
6	ベースカバー	1	ステンレス SUS304	塗装仕上げ
5	ベース	1	鉄铸件 FC200	溶融亜鉛メッキ後、黒色塗装
4	フック	2	ステンレス铸件 SCS13	バフ研磨(正面)
3	サン・シャインプレート	1	アルミ合金 A1050	サン・シャインコーティング
2	ボス	1	アルミ合金铸件 AC7A	塗装仕上げ
1	本体	1	アルミ合金押出型材 A6N01S-T5	塗装仕上げ

株式会社 サンホール SUNPOLE CORPORATION		年月日 DATE	品名 SUBJ. G-102M-FS11-B	DWG A3 SIZE
承認 APPR.	検図 C.BY	製図 D.BY	図番 DRAWING No.	
尺度 SCALE			1 / 10	

1807