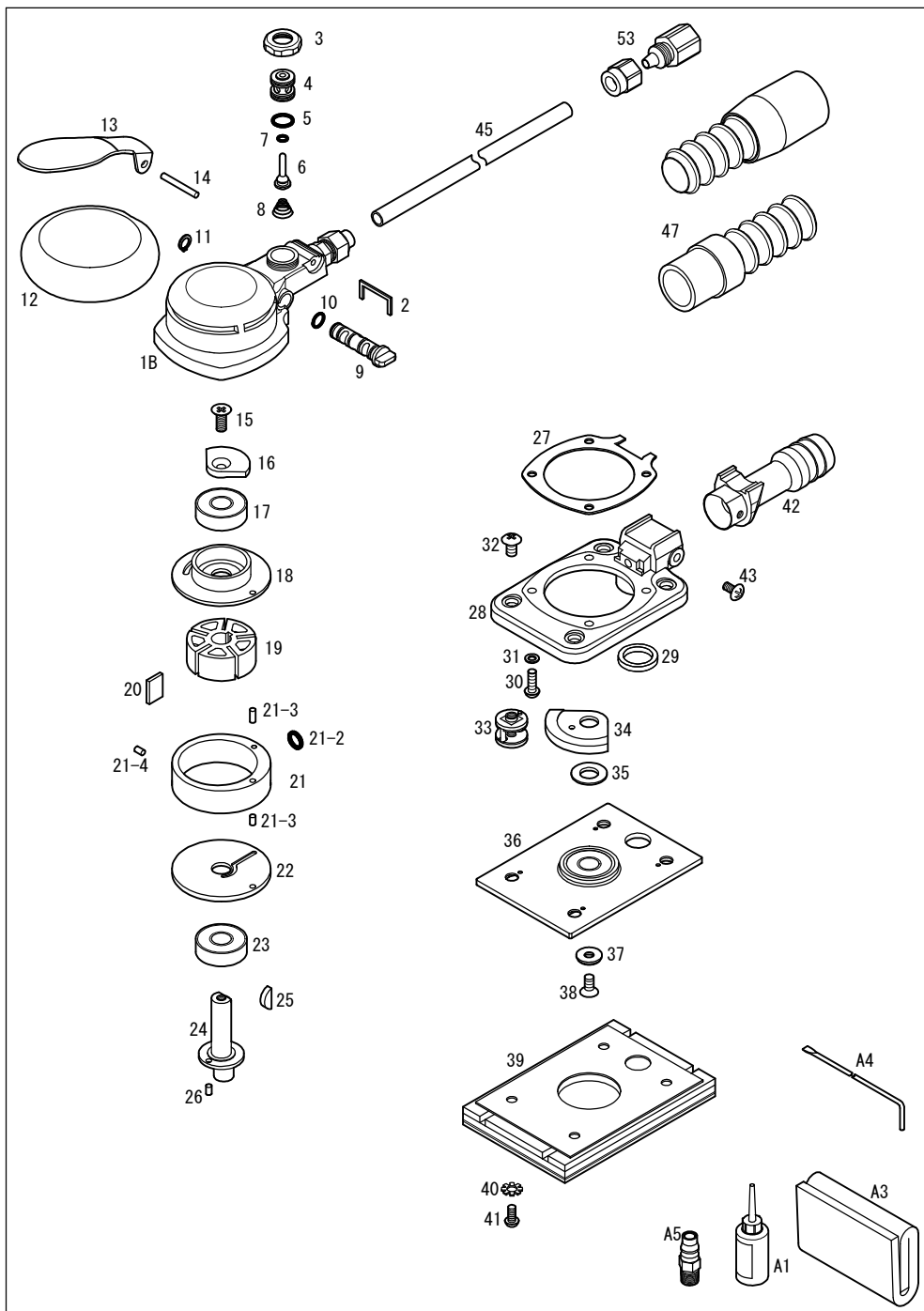


813CD



COMPACT

パーツNo.	図番	品名	員数	単価	価格
1B	23301B	ボデーセット	1セット	3,600	3,600
2	23317	ダクトバッキン	1	100	100
3	23311	バルブキャップ	1	500	500
4	23308A	バルブピンスリーブ	1セット	2,000	2,000
5	SS100	Oリング(SS-100)	(2)	100	200
6	23313A	バルブ	1セット	700	700
7	KS02	Oリング(KS-2)	(1)	100	100
8	23314	バルブスプリング	1	100	100
9	23307	レギュレーター	1	700	700
10	SS060	Oリング(SS-060)	4	100	400
11	S08	スナップリング(S-8)	1	120	120
12	23324	ヘッドカバー	1	1,000	1,000
13	223651	バルブレバー(黄)	1	900	900
14	410324	スプリングピン(φ3×24)	1	100	100
15	130512	皿ビス(M5×12)	1	80	80
16	23315	Uバランスー	1	400	400
17	6000ZZ	ボールベアリング(6000ZZ)	1	550	550
18	207083	Uベアケース	1	2,400	2,400
19	23312	ローター	1	2,000	2,000
20	20923	ベーン	5	250	1,250
21	20706B	シリンダーセット	1セット	6,000	6,000
21-2	KS05	Oリング(KS-5)	(1)	100	100
21-3	410306	スプリングピン(φ3×6)	(2)	100	200
21-4	410304	スプリングピン(φ3×4)	(1)	100	100
22	209054	Lベアケース	1	2,400	2,400
23	6000ZZ	ボールベアリング(6000ZZ)	1	550	550
24	23305	ローターシャフト	1	2,600	2,600
25	510313	半月キー(3×13)	1	120	120
26	410304	スプリングピン(φ3×4)	1	100	100
27	23316	ボデーガスケット	1	150	150
28	23302	ベースプレート	1	2,000	2,000
29	208162	φ20フェルト	1	200	200
30	110410	ナベビス(M4×10)	4	80	320
31	3104	平ワッシャー(M4)	4	10	40
32	110506	ナベビス(M5×6)	4	80	320
33	23310A	サポートAssy	4	350	1,400
34	23309	バランスー	1	1,800	1,800
35	21956	スペーサー	1	100	100
36	23303	シュープレート	1	1,000	1,000
37	3805	ロゼットワッシャー(M5)	1	80	80
38	130510	皿ビス(M5×10)	1	80	80
39	23318	MPパッドAssy.	1	3,500	3,500
39-2	23318LA	LPパッドAssy.	1	3,500	3,500
40	3405	外歯ワッシャー(M5)	4	10	40
41	110508	ナベビス(M5×8)	4	80	320
42	23304	エゼクター	1	800	800
43	150408SN	トラスビス(M4×8) SUSナイロック	1	80	80
45	U9208B1	ウレタンチューブ(黒)2m	1	1,000	1,000
47	CH19AA	φ19ダクトホースセット(A)	1セット	2,000	2,000
53	J0038	メネジホースジョイント(1/4)	1	600	600
A1	A0001	30mlオイル	1	-	-
A3	A94023S	紙ダストバック(5枚入)	1	1,800	1,800
A4	28848	クリーナー	1	150	150
A5	J0015	CMオネジカブラ	1	500	500

(予告なく仕様変更する事があります)